

# RC 100

Mando a distancia de radio  
con activación de intermitentes

Instrucción del montaje

VW



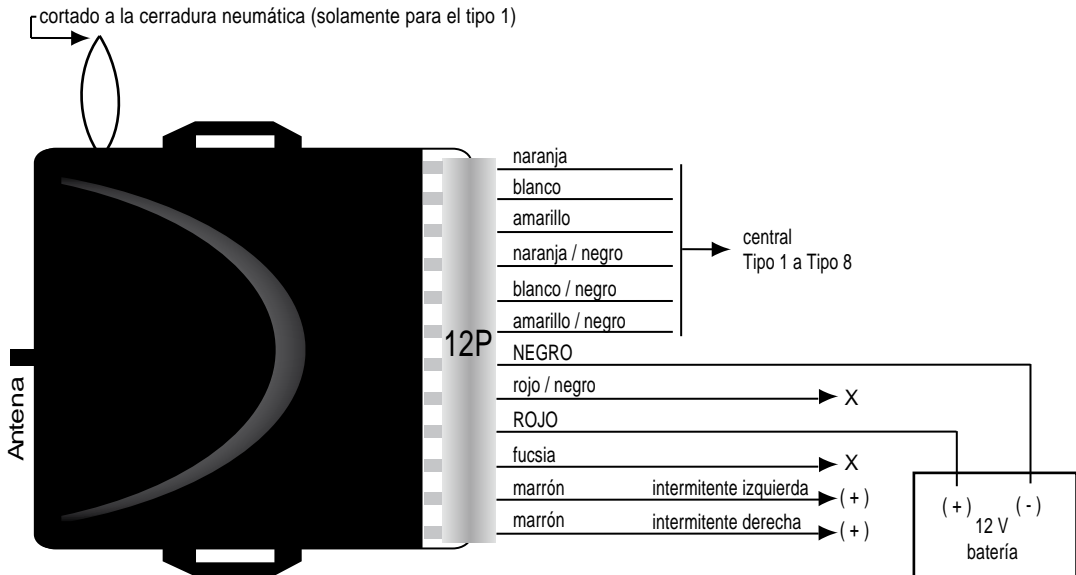
## ■ ¡Garantía!!!

No se toma ninguna responsabilidad de la corrección de la información contenida adjunto. No se asume ninguna responsabilidad para los errores o las erratas. debido a la alta calidad de nuestro producto, le concedemos una garantía de dos años. La función y la durabilidad de la unidad de control central de la cerradura depende a un grado grande del montaje apropiado. Comprensible, no podemos conceder ninguna garantía para los defectos ascribable al montaje incorrecto o erróneo. En detalle, éstos incluyen componentes socarrados o quemados. Reconsignment de componentes aparentemente defectuosos está categóricamente en el costo del cliente. La investigación de averías es solamente posible a condición de que una descripción del defecto y una copia de la factura son incluidas. Observe por favor que los errores de dirección o que conectan están fuera del alcance de esta garantía. Comprensible, no podemos asumir la responsabilidad por los defectos causados así. Concedemos una garantía de dos años a partir de la fecha de la compra en todos los componentes. La garantía incluye gratuitamente la investigación de averías de esos defectos comprobable ascribable al uso del material culpable o a los errores de la fabricación. El resto de las demandas son exentas de responsabilidad. No se toma ninguna responsabilidad o responsabilidad por daños o pérdida consecuente referente a este producto. La reparación, las enmiendas, la fuente de piezas de repuesto y el consolidar del precio de compra son reservados.

### **La garantía expira si:**

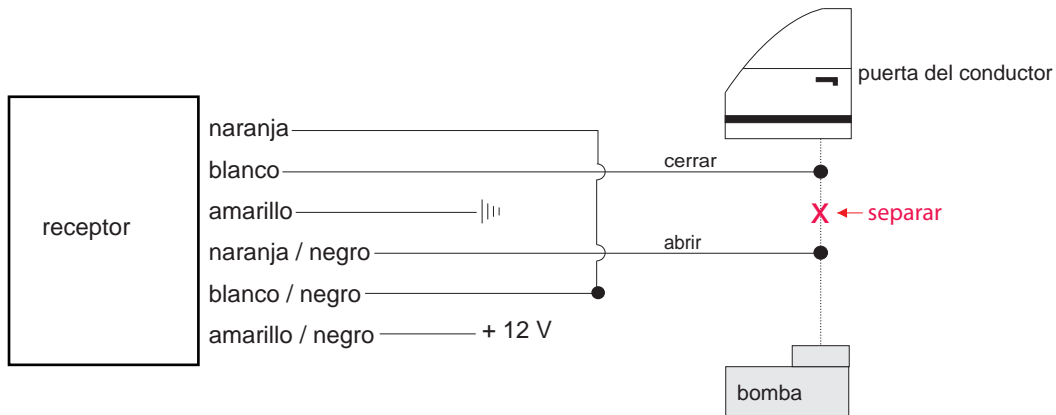
- 1) se ha alterado el dispositivo o si las tentativas en la reparación del dispositivo se han hecho.
- 2) se ha sobrecargado el dispositivo.
- 3) los daños tienen alrededor de venida debido a no hacer caso de las instrucciones del montaje.
- 4) el dispositivo ha estado conectado con la corriente o el voltaje inadecuada.
- 5) la polaridad apropiada del dispositivo no se ha observado.
- 6) el dispositivo ha sido dañado debido al maloperation.
- 7) el dispositivo ha sido dañado debido a la dirección negligente.
- 8) el dispositivo ha sido dañado debido a los fusibles puenteados o incorrectos.

## ■ Receptor



X = no requerido, aísle por favor

## ■ Tipo 1:



||| tierra

## ■ Tipo 2



||| tierra      ■ no requerido, aísele por favor

## ■ Tipo 3



[black square] no requerido, aíse por favor

## ■ Tipo 4



## ■ Tipo 5 (Pin)



■ no requerido, aíse por favor

## ■ Tipo 6 (con resistor)



||| tierra

■ no requerido, aíse por favor

## ■ Tipo 7



||| tierra

■ no requerido, aísele por favor

## ■ Tipo 8 (motor)



||| tierra

# VW

**Modelo**

Beetle

**Año de construcción**

98->

**Código**

-

## **CABLE COLOR / POSICIÓN**

Intermitente izquierda

negro-blanco

Intermitente derecha

negro-verde

Intermitente posición

En el interruptor de la señal de la vuelta, en el arnés de cableado dejado a la parte posterior o también directamente en las lámparas de la cola.

Tipo central

tipo3

Central abrir

blanco-verde

Central cerrar

amarillo-negro

Central posición

En la puerta del conductor (para abierto una voluntad doble del impulso necesitada).

# VW

Modelo	Año de construcción	Código
Beetle - con ventana eléctrica	97->	-

## CABLE COLOR / POSICIÓN

Intermitente izquierda	negro-blanco
Intermitente derecha	negro-verde
Intermitente posición	En el interruptor de la señal de la vuelta, en el arnés de cableado dejado a la parte posterior o también directamente en las lámparas de la cola.
Tipo central	tipo2
Central abrir	pin 24 , 29-pin enchufe
Central cerrar	pin 4 , 29-pin enchufe
Central posición	29-pin enchufan la puerta del conductor.

# VW

**Modelo**

Bora - con ventana eléctrica

**Año de construcción**

97->

**Código**

-

## **CABLE COLOR / POSICIÓN**

Intermitente izquierda

negro-blanco

Intermitente derecha

negro-verde

Intermitente posición

En el interruptor de la señal de la vuelta, en el arnés de cableado dejado a la parte posterior o también directamente en las lámparas de la cola.

Tipo central

tipo2

Central abrir

pin 24 , 29-pin enchufe

Central cerrar

pin 4 , 29-pin enchufe

Central posición

29-pin enchufan la puerta del conductor.

# VW

**Modelo**

Corrado

**Año de construcción**

90->

**Código**

-

## **CABLE COLOR / POSICIÓN**

Intermitente izquierda

negro-blanco

Intermitente derecha

negro-verde

Intermitente posición

En el interruptor de la señal de la vuelta, en el arnés de cableado dejado a la parte posterior o también directamente en las lámparas de la cola.

Tipo central

tipo3

Central abrir

rojo-negro

Central cerrar

rojo-amarillo

Central posición

Arnés de cableado que viene de la puerta del conductor.

# VW

Modelo	Año de construcción	Código
Golf 2 / Polo 2	86-91	-

## CABLE COLOR / POSICIÓN

Intermitente izquierda	negro-blanco
Intermitente derecha	negro-verde
Intermitente posición	En el interruptor de la señal de la vuelta, en el arnés de cableado dejado a la parte posterior o también directamente en las lámparas de la cola.
Tipo central	tipo8
Central abrir	-
Central cerrar	-
Central posición	El actuador se debe instalar en la puerta del conductor.

# VW

Modelo	Año de construcción	Código
Golf 3 / Cabrio	91->	1HXO

## CABLE COLOR / POSICIÓN

Intermitente izquierda	negro-blanco
Intermitente derecha	negro-verde
Intermitente posición	En el interruptor de la señal de la vuelta, en el arnés de cableado dejado a la parte posterior o también directamente en las lámparas de la cola.
Tipo central	tipo3
Central abrir	verde
Central cerrar	gris
Central posición	Bomba central de la cerradura en el tronco (derecho).

# VW

**Modelo**

Golf IV

**Año de construcción**

97->

**Código**

-

## **CABLE COLOR / POSICIÓN**

Intermitente izquierda

negro-blanco

Intermitente derecha

negro-verde

Intermitente posición

En el interruptor de la señal de la vuelta, en el arnés de cableado dejado a la parte posterior o también directamente en las lámparas de la cola.

Tipo central

tipo2

Central abrir

amarillo-azul

Central cerrar

verde-rojo

Central posición

Arnés de cableado que viene de la puerta del conductor.

# VW

Modelo	Año de construcción	Código
Golf IV - con ventana eléctrica	97->	-

## CABLE COLOR / POSICIÓN

Intermitente izquierda	negro-blanco
Intermitente derecha	negro-verde
Intermitente posición	En el interruptor de la señal de la vuelta, en el arnés de cableado dejado a la parte posterior o también directamente en las lámparas de la cola.
Tipo central	tipo2
Central abrir	pin 24 , 29-pin enchufe
Central cerrar	pin 4 , 29-pin enchufe
Central posición	29-pin enchufan la puerta del conductor.

# VW

Modelo	Año de construcción	Código
Jetta / Scirocco	86-91	19E

## CABLE COLOR / POSICIÓN

Intermitente izquierda	negro-blanco
Intermitente derecha	negro-verde
Intermitente posición	En el interruptor de la señal de la vuelta, en el arnés de cableado dejado a la parte posterior o también directamente en las lámparas de la cola.
Tipo central	tipo8
Central abrir	-
Central cerrar	-
Central posición	El actuador se debe instalar en la puerta del conductor.

# VW

**Modelo**

LT

**Año de construcción**

95->

**Código**

-

## **CABLE COLOR / POSICIÓN**

Intermitente izquierda

negro-blanco

Intermitente derecha

negro-verde

Intermitente posición

En el interruptor de la señal de la vuelta, en el arnés de cableado dejado a la parte posterior o también directamente en las lámparas de la cola.

Tipo central

tipo4

Central abrir

blanco-rojo

Central cerrar

rojo-azul

Central posición

Arnés de cableado que viene de la puerta del conductor.

# VW

**Modelo**

Lupo

**Año de construcción**

98->

**Código**

-

## **CABLE COLOR / POSICIÓN**

Intermitente izquierda

negro-blanco

Intermitente derecha

negro-verde

Intermitente posición

En el interruptor de la señal de la vuelta, en el arnés de cableado dejado a la parte posterior o también directamente en las lámparas de la cola.

Tipo central

tipo2

Central abrir

azul-lila

Central cerrar

gris-amarillo

Central posición

Arnés de cableado que viene de la puerta del conductor.

# VW

**Modelo**

Passat

**Año de construcción**

88-92

**Código**

35i

## **CABLE COLOR / POSICIÓN**

Intermitente izquierda

negro-blanco

Intermitente derecha

negro-verde

Intermitente posición

En el interruptor de la señal de la vuelta, en el arnés de cableado dejado a la parte posterior o también directamente en las lámparas de la cola.

Tipo central

tipo3

Central abrir

negro-blanco

Central cerrar

rojo-amarillo

Central posición

Arnés de cableado que viene de la puerta del conductor.

# VW

**Modelo**

Passat

**Año de construcción**

93-96

**Código**

35i

## **CABLE COLOR / POSICIÓN**

Intermitente izquierda

negro-blanco

Intermitente derecha

negro-verde

Intermitente posición

En el interruptor de la señal de la vuelta, en el arnés de cableado dejado a la parte posterior o también directamente en las lámparas de la cola.

Tipo central

tipo3

Central abrir

verde

Central cerrar

gris

Central posición

Bomba central de la cerradura en el tronco (derecho).

# VW

**Modelo**

Passat

**Año de construcción**

96->

**Código**

3b

## **CABLE COLOR / POSICIÓN**

Intermitente izquierda

negro-blanco

Intermitente derecha

negro-verde

Intermitente posición

En el interruptor de la señal de la vuelta, en el arnés de cableado dejado a la parte posterior o también directamente en las lámparas de la cola.

Tipo central

tipo2

Central abrir

rojo-azul

Central cerrar

rojo-verde

Central posición

Directamente en la puerta del conductor.

# VW

**Modelo**

Polo

**Año de construcción**

02->

**Código**

9N

## **CABLE COLOR / POSICIÓN**

Intermitente izquierda

negro-blanco

Intermitente derecha

negro-verde

Intermitente posición

En el interruptor de la señal de la vuelta, en el arnés de cableado dejado a la parte posterior o también directamente en las lámparas de la cola.

Tipo central

tipo6

Central abrir

blanco-azul

Central cerrar

blanco-azul

Central posición

Directamente en la puerta del conductor.

# VW

**Modelo**

Polo 3

**Año de construcción**

90-94

**Código**

86C

## CABLE COLOR / POSICIÓN

Intermitente izquierda

negro-blanco

Intermitente derecha

negro-verde

Intermitente posición

En el interruptor de la señal de la vuelta, en el arnés de cableado dejado a la parte posterior o también directamente en las lámparas de la cola.

Tipo central

tipo8

Central abrir

-

Central cerrar

-

Central posición

Actuador en la puerta del conductor.

# VW

**Modelo**

Polo 3 / Polo 4

**Año de construcción**

95->

**Código**

-

## **CABLE COLOR / POSICIÓN**

Intermitente izquierda

negro-blanco

Intermitente derecha

negro-verde

Intermitente posición

En el interruptor de la señal de la vuelta, en el arnés de cableado dejado a la parte posterior o también directamente en las lámparas de la cola.

Tipo central

tipo3

Central abrir

gris-negro

Central cerrar

gris-rojo

Central posición

Arnés de cableado que viene de la puerta del conductor.

# VW

Modelo	Año de construcción	Código
Polo Variant	98->	6KV

## CABLE COLOR / POSICIÓN

Intermitente izquierda	negro-blanco
Intermitente derecha	negro-verde
Intermitente posición	En el interruptor de la señal de la vuelta, en el arnés de cableado dejado a la parte posterior o también directamente en las lámparas de la cola.
Tipo central	tipo3
Central abrir	rojo-verde
Central cerrar	rojo-azul
Central posición	Arnés de cableado que viene de la puerta del conductor.

# VW

**Modelo**

PoloDi

**Año de construcción**

98->

**Código**

6KV

## **CABLE COLOR / POSICIÓN**

Intermitente izquierda

negro-verde

Intermitente derecha

negro-blanco

Intermitente posición

En el interruptor de la señal de la vuelta, en el arnés de cableado dejado a la parte posterior o también directamente en las lámparas de la cola.

Tipo central

tipo3

Central abrir

gris-negro

Central cerrar

gris-rojo

Central posición

Arnés de cableado que viene de la puerta del conductor.

# VW

**Modelo**

Sharan

**Año de construcción**

95-03

**Código**

7M

## **CABLE COLOR / POSICIÓN**

Intermitente izquierda

negro-blanco o blanco-azul

Intermitente derecha

negro-verde o verde-blanco

Intermitente posición

En el interruptor de la señal de la vuelta, en el arnés de cableado dejado a la parte posterior o también directamente en las lámparas de la cola.

Tipo central

tipo3

Central abrir

rosa-verde o verde-rojo

Central cerrar

rosa-amarillo o gris-rojo

Central posición

Arnés de cableado que viene de la puerta del conductor.

# VW

**Modelo**

T4

**Año de construcción**

92->

**Código**

70XOBL

## **CABLE COLOR / POSICIÓN**

Intermitente izquierda

negro-blanco

Intermitente derecha

negro-verde

Intermitente posición

En el interruptor de la señal de la vuelta, en el arnés de cableado dejado a la parte posterior o también directamente en las lámparas de la cola.

Tipo central

tipo3

Central abrir

blanco

Central cerrar

amarillo

Central posición

Arnés de cableado que viene de la puerta del conductor.

# VW

**Modelo**

Vento

**Año de construcción**

91-96

**Código**

1XHO

## **CABLE COLOR / POSICIÓN**

Intermitente izquierda

negro-blanco

Intermitente derecha

negro-verde

Intermitente posición

En el interruptor de la señal de la vuelta, en el arnés de cableado dejado a la parte posterior o también directamente en las lámparas de la cola.

Tipo central

tipo3

Central abrir

verde

Central cerrar

gris

Central posición

Arnés de cableado que viene de la puerta del conductor.