

RCA 100

Sistema alarma &
Mando a distancia de radio
con activación de intermitentes

Instrucción del montaje

VW



■ ¡Garantía!!!

No se toma ninguna responsabilidad de la corrección de la información contenida adjunto. No se asume ninguna responsabilidad para los errores o las erratas. debido a la alta calidad de nuestro producto, le concedemos una garantía de dos años. La función y la durabilidad de la unidad de control central de la cerradura depende a un grado grande del montaje apropiado. Comprensible, no podemos conceder ninguna garantía para los defectos ascribable al montaje incorrecto o erróneo. En detalle, éstos incluyen componentes socarrados o quemados. Reconsignment de componentes aparentemente defectuosos está categóricamente en el costo del cliente. La investigación de averías es solamente posible a condición de que una descripción del defecto y una copia de la factura son incluidas. Observe por favor que los errores de dirección o que conectan están fuera del alcance de esta garantía. Comprensible, no podemos asumir la responsabilidad por los defectos causados así. Concedemos una garantía de dos años a partir de la fecha de la compra en todos los componentes. La garantía incluye gratuitamente la investigación de averías de esos defectos comprobable ascribable al uso del material culpable o a los errores de la fabricación. El resto de las demandas son exentas de responsabilidad. No se toma ninguna responsabilidad o responsabilidad por daños o pérdida consecuente referente a este producto. La reparación, las enmiendas, la fuente de piezas de repuesto y el consolidar del precio de compra son reservados.

La garantía expira si:

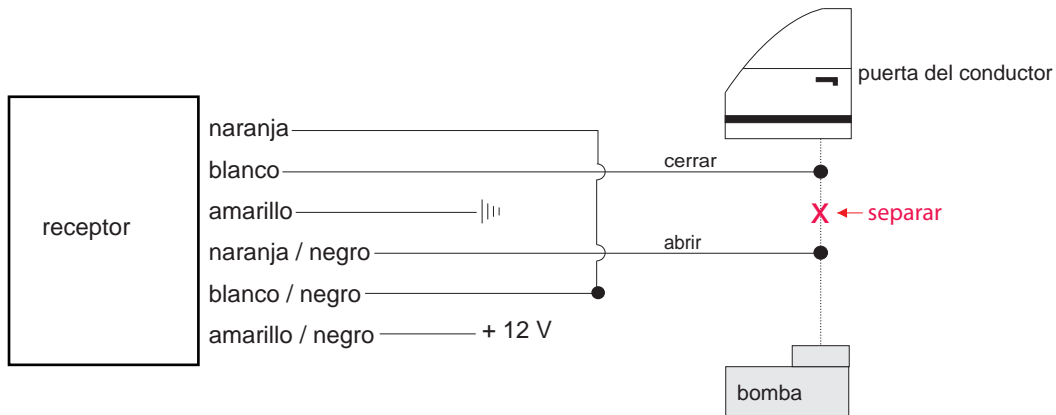
- 1) se ha alterado el dispositivo o si las tentativas en la reparación del dispositivo se han hecho.
- 2) se ha sobrecargado el dispositivo.
- 3) los daños tienen alrededor de venida debido a no hacer caso de las instrucciones del montaje.
- 4) el dispositivo ha estado conectado con la corriente o el voltaje inadecuada.
- 5) la polaridad apropiada del dispositivo no se ha observado.
- 6) el dispositivo ha sido dañado debido al maloperation.
- 7) el dispositivo ha sido dañado debido a la dirección negligente.
- 8) el dispositivo ha sido dañado debido a los fusibles puenteados o incorrectos.

■ Receptor



¡Solamente tipo 1!!!
Si el impulso no es suficiente
abrirse o cerrarse, satisfacer
el sistema el puente en el
interior (receptor abierto) a 4 sec.

■ Tipo 1:



||| tierra

■ Tipo 2



||| tierra [black square] no requerido, aísele por favor

■ Tipo 3



■ no requerido, aísele por favor

■ Tipo 4



■ Tipo 5 (Pin)



[■] no requerido, aíse por favor

■ Tipo 6 (con resistor)



||| tierra

■ no requerido, aísele por favor

■ Tipo 7



||| tierra

■ no requerido, aísele por favor

■ Tipo 8 (motor)



||| tierra

VW

Modelo

Beetle

Año de construcción

98->

Código

-

CABLE COLOR / POSICIÓN

Intermitente izquierda

negro-blanco

Intermitente derecha

negro-verde

Intermitente posición

En el interruptor de la señal de la vuelta, en el arnés de cableado dejado a la parte posterior o también directamente en las lámparas de la cola.

Tipo central

tipo3

Central abrir

blanco-verde

Central cerrar

amarillo-negro

Central posición

En la puerta del conductor (para abierto una voluntad doble del impulso necesitada).

VW

Modelo	Año de construcción	Código
Beetle - con ventana eléctrica	97->	-

CABLE COLOR / POSICIÓN

Intermitente izquierda	negro-blanco
Intermitente derecha	negro-verde
Intermitente posición	En el interruptor de la señal de la vuelta, en el arnés de cableado dejado a la parte posterior o también directamente en las lámparas de la cola.
Tipo central	tipo2
Central abrir	pin 24 , 29-pin enchufe
Central cerrar	pin 4 , 29-pin enchufe
Central posición	29-pin enchufan la puerta del conductor.

VW

Modelo

Bora - con ventana eléctrica

Año de construcción

97->

Código

-

CABLE COLOR / POSICIÓN

Intermitente izquierda

negro-blanco

Intermitente derecha

negro-verde

Intermitente posición

En el interruptor de la señal de la vuelta, en el arnés de cableado dejado a la parte posterior o también directamente en las lámparas de la cola.

Tipo central

tipo2

Central abrir

pin 24 , 29-pin enchufe

Central cerrar

pin 4 , 29-pin enchufe

Central posición

29-pin enchufan la puerta del conductor.

VW

Modelo

Corrado

Año de construcción

90->

Código

-

CABLE COLOR / POSICIÓN

Intermitente izquierda

negro-blanco

Intermitente derecha

negro-verde

Intermitente posición

En el interruptor de la señal de la vuelta, en el arnés de cableado dejado a la parte posterior o también directamente en las lámparas de la cola.

Tipo central

tipo3

Central abrir

rojo-negro

Central cerrar

rojo-amarillo

Central posición

Arnés de cableado que viene de la puerta del conductor.

VW

Modelo

Golf 2 / Polo 2

Año de construcción

86-91

Código

-

CABLE COLOR / POSICIÓN

Intermitente izquierda

negro-blanco

Intermitente derecha

negro-verde

Intermitente posición

En el interruptor de la señal de la vuelta, en el arnés de cableado dejado a la parte posterior o también directamente en las lámparas de la cola.

Tipo central

tipo8

Central abrir

-

Central cerrar

-

Central posición

El actuador se debe instalar en la puerta del conductor.

VW

Modelo	Año de construcción	Código
Golf 3 / Cabrio	91->	1HXO

CABLE COLOR / POSICIÓN

Intermitente izquierda	negro-blanco
Intermitente derecha	negro-verde
Intermitente posición	En el interruptor de la señal de la vuelta, en el arnés de cableado dejado a la parte posterior o también directamente en las lámparas de la cola.
Tipo central	tipo3
Central abrir	verde
Central cerrar	gris
Central posición	Bomba central de la cerradura en el tronco (derecho).

VW

Modelo

Golf IV

Año de construcción

97->

Código

-

CABLE COLOR / POSICIÓN

Intermitente izquierda

negro-blanco

Intermitente derecha

negro-verde

Intermitente posición

En el interruptor de la señal de la vuelta, en el arnés de cableado dejado a la parte posterior o también directamente en las lámparas de la cola.

Tipo central

tipo2

Central abrir

amarillo-azul

Central cerrar

verde-rojo

Central posición

Arnés de cableado que viene de la puerta del conductor.

VW

Modelo

Golf IV - con ventana eléctrica

Año de construcción

97->

Código

-

CABLE COLOR / POSICIÓN

Intermitente izquierda

negro-blanco

Intermitente derecha

negro-verde

Intermitente posición

En el interruptor de la señal de la vuelta, en el arnés de cableado dejado a la parte posterior o también directamente en las lámparas de la cola.

Tipo central

tipo2

Central abrir

pin 24 , 29-pin enchufe

Central cerrar

pin 4 , 29-pin enchufe

Central posición

29-pin enchufan la puerta del conductor.

VW

Modelo	Año de construcción	Código
Jetta / Scirocco	86-91	19E

CABLE COLOR / POSICIÓN

Intermitente izquierda	negro-blanco
Intermitente derecha	negro-verde
Intermitente posición	En el interruptor de la señal de la vuelta, en el arnés de cableado dejado a la parte posterior o también directamente en las lámparas de la cola.
Tipo central	tipo8
Central abrir	-
Central cerrar	-
Central posición	El actuador se debe instalar en la puerta del conductor.

VW

Modelo

LT

Año de construcción

95->

Código

-

CABLE COLOR / POSICIÓN

Intermitente izquierda

negro-blanco

Intermitente derecha

negro-verde

Intermitente posición

En el interruptor de la señal de la vuelta, en el arnés de cableado dejado a la parte posterior o también directamente en las lámparas de la cola.

Tipo central

tipo4

Central abrir

blanco-rojo

Central cerrar

rojo-azul

Central posición

Arnés de cableado que viene de la puerta del conductor.

VW

Modelo

Lupo

Año de construcción

98->

Código

-

CABLE COLOR / POSICIÓN

Intermitente izquierda

negro-blanco

Intermitente derecha

negro-verde

Intermitente posición

En el interruptor de la señal de la vuelta, en el arnés de cableado dejado a la parte posterior o también directamente en las lámparas de la cola.

Tipo central

tipo2

Central abrir

azul-lila

Central cerrar

gris-amarillo

Central posición

Arnés de cableado que viene de la puerta del conductor.

VW

Modelo

Passat

Año de construcción

88-92

Código

35i

CABLE COLOR / POSICIÓN

Intermitente izquierda

negro-blanco

Intermitente derecha

negro-verde

Intermitente posición

En el interruptor de la señal de la vuelta, en el arnés de cableado dejado a la parte posterior o también directamente en las lámparas de la cola.

Tipo central

tipo3

Central abrir

negro-blanco

Central cerrar

rojo-amarillo

Central posición

Arnés de cableado que viene de la puerta del conductor.

VW

Modelo

Passat

Año de construcción

93-96

Código

35i

CABLE COLOR / POSICIÓN

Intermitente izquierda

negro-blanco

Intermitente derecha

negro-verde

Intermitente posición

En el interruptor de la señal de la vuelta, en el arnés de cableado dejado a la parte posterior o también directamente en las lámparas de la cola.

Tipo central

tipo3

Central abrir

verde

Central cerrar

gris

Central posición

Bomba central de la cerradura en el tronco (derecho).

VW

Modelo

Passat

Año de construcción

96->

Código

3b

CABLE COLOR / POSICIÓN

Intermitente izquierda

negro-blanco

Intermitente derecha

negro-verde

Intermitente posición

En el interruptor de la señal de la vuelta, en el arnés de cableado dejado a la parte posterior o también directamente en las lámparas de la cola.

Tipo central

tipo2

Central abrir

rojo-azul

Central cerrar

rojo-verde

Central posición

Directamente en la puerta del conductor.

VW

Modelo

Polo

Año de construcción

02->

Código

9N

CABLE COLOR / POSICIÓN

Intermitente izquierda

negro-blanco

Intermitente derecha

negro-verde

Intermitente posición

En el interruptor de la señal de la vuelta, en el arnés de cableado dejado a la parte posterior o también directamente en las lámparas de la cola.

Tipo central

tipo6

Central abrir

blanco-azul

Central cerrar

blanco-azul

Central posición

Directamente en la puerta del conductor.

VW

Modelo

Polo 3

Año de construcción

90-94

Código

86C

CABLE COLOR / POSICIÓN

Intermitente izquierda

negro-blanco

Intermitente derecha

negro-verde

Intermitente posición

En el interruptor de la señal de la vuelta, en el arnés de cableado dejado a la parte posterior o también directamente en las lámparas de la cola.

Tipo central

tipo8

Central abrir

-

Central cerrar

-

Central posición

Actuador en la puerta del conductor.

VW

Modelo

Polo 3 / Polo 4

Año de construcción

95->

Código

-

CABLE COLOR / POSICIÓN

Intermitente izquierda

negro-blanco

Intermitente derecha

negro-verde

Intermitente posición

En el interruptor de la señal de la vuelta, en el arnés de cableado dejado a la parte posterior o también directamente en las lámparas de la cola.

Tipo central

tipo3

Central abrir

gris-negro

Central cerrar

gris-rojo

Central posición

Arnés de cableado que viene de la puerta del conductor.

VW

Modelo

Polo Variant

Año de construcción

98->

Código

6KV

CABLE COLOR / POSICIÓN

Intermitente izquierda

negro-blanco

Intermitente derecha

negro-verde

Intermitente posición

En el interruptor de la señal de la vuelta, en el arnés de cableado dejado a la parte posterior o también directamente en las lámparas de la cola.

Tipo central

tipo3

Central abrir

rojo-verde

Central cerrar

rojo-azul

Central posición

Arnés de cableado que viene de la puerta del conductor.

VW

Modelo

PoloDi

Año de construcción

98->

Código

6KV

CABLE COLOR / POSICIÓN

Intermitente izquierda

negro-verde

Intermitente derecha

negro-blanco

Intermitente posición

En el interruptor de la señal de la vuelta, en el arnés de cableado dejado a la parte posterior o también directamente en las lámparas de la cola.

Tipo central

tipo3

Central abrir

gris-negro

Central cerrar

gris-rojo

Central posición

Arnés de cableado que viene de la puerta del conductor.

VW

Modelo

Sharan

Año de construcción

95-03

Código

7M

CABLE COLOR / POSICIÓN

Intermitente izquierda

negro-blanco o blanco-azul

Intermitente derecha

negro-verde o verde-blanco

Intermitente posición

En el interruptor de la señal de la vuelta, en el arnés de cableado dejado a la parte posterior o también directamente en las lámparas de la cola.

Tipo central

tipo3

Central abrir

rosa-verde o verde-rojo

Central cerrar

rosa-amarillo o gris-rojo

Central posición

Arnés de cableado que viene de la puerta del conductor.

VW

Modelo

T4

Año de construcción

92->

Código

70XOBL

CABLE COLOR / POSICIÓN

Intermitente izquierda

negro-blanco

Intermitente derecha

negro-verde

Intermitente posición

En el interruptor de la señal de la vuelta, en el arnés de cableado dejado a la parte posterior o también directamente en las lámparas de la cola.

Tipo central

tipo3

Central abrir

blanco

Central cerrar

amarillo

Central posición

Arnés de cableado que viene de la puerta del conductor.

VW

Modelo

Vento

Año de construcción

91-96

Código

1XHO

CABLE COLOR / POSICIÓN

Intermitente izquierda

negro-blanco

Intermitente derecha

negro-verde

Intermitente posición

En el interruptor de la señal de la vuelta, en el arnés de cableado dejado a la parte posterior o también directamente en las lámparas de la cola.

Tipo central

tipo3

Central abrir

verde

Central cerrar

gris

Central posición

Arnés de cableado que viene de la puerta del conductor.