

RCA 101

Alarme de voiture &
Télécommande radio
avec amorçage du clignotant

Guide d'installation

VW



■ Responsabilité et garantie :

Toutes les indications sont sous réserves de modifications, d'erreurs et de fautes d'impressions.

Nous accordons une garantie de 2 ans sur notre produit haut de gamme. Le fonctionnement impeccable et la durabilité de l'unité de commande du VC dépend avant tout du montage correct.

Nous déclinons toute responsabilité pour des défauts - par là nous entendons tout particulièrement les composants carbonisés ou fondus - résultant d'un montage incorrect ou erroné.

L'envoi de composants éventuellement défectueux sont toujours à charge du client. Une suppression de l'erreur est uniquement possible si une description détaillée de l'erreur et une copie de la facture du client final ont été joints. Veuillez noter que les erreurs de commande et de raccord ne nous incombent pas et il va de soi que nous déclinons toute responsabilité pour des dégâts en résultant.

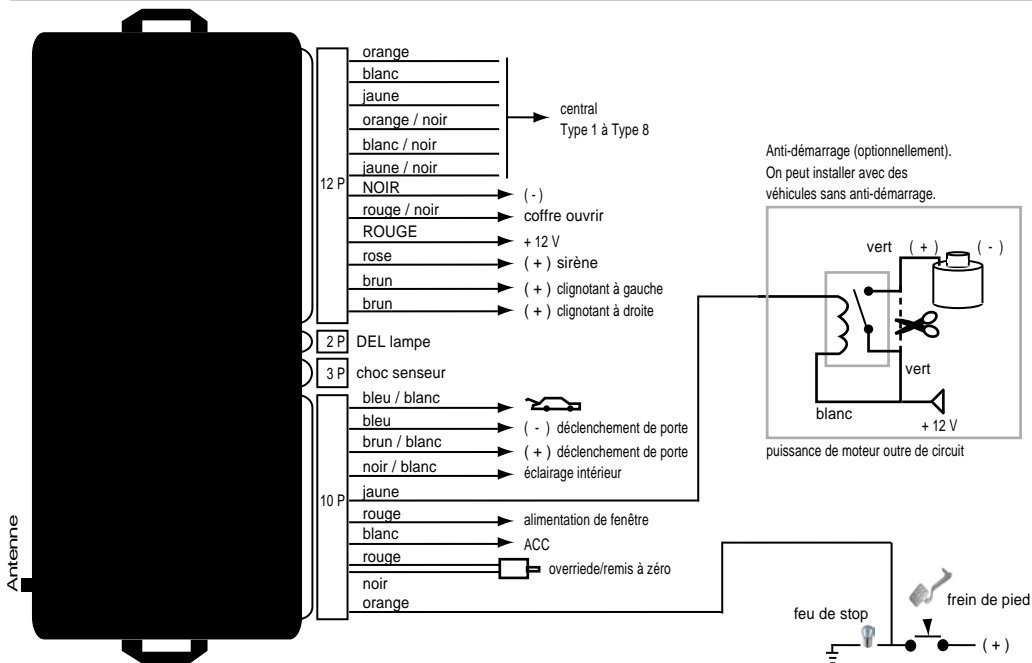
Nous accordons une garantie de 2 ans sur tous les composants. Cette garantie débute le jour de l'achat. Pendant la durée de la garantie, nous prenons gratuitement à notre charge la réparation des défauts résultant clairement d'un vice de matériel ou de fabrication. Toute prétention à d'autres prestations au titre de garantie est exclue.

Nous déclinons toute responsabilité et toute prétention à la garantie pour des dégâts ou dommages consécutifs en relation avec ce produit. Nous nous réservons le droit de procéder à une réparation, un perfectionnement ou à une livraison de pièces de rechange ou au remboursement du prix d'achat.

La garantie prend fin :

- 1) si l'appareil a été modifié resp. si des essais de réparation ont été effectués sur l'appareil
- 2) si l'appareil a été surchargé
- 3) si des dégâts ont surgi suite à un non-respect des instructions de service
- 4) si l'appareil a été branché à un type de courant ou de tension erroné
- 5) si l'appareil a été polarisé incorrectement
- 6) si l'appareil a été endommagé suite à une commande incorrecte
- 7) si l'appareil a été endommagé suite à une manipulation négligente
- 8) si l'appareil a été endommagé suite à l'utilisation de fusibles incorrects ou au pontage de fusibles

■ Récepteur



■ Type 1



||| mise à la terre

■ Type 2



||| MASSE

■ isoler, pas non nécessaire

■ Type 3



 isoler, pas non nécessaire

■ Type 4

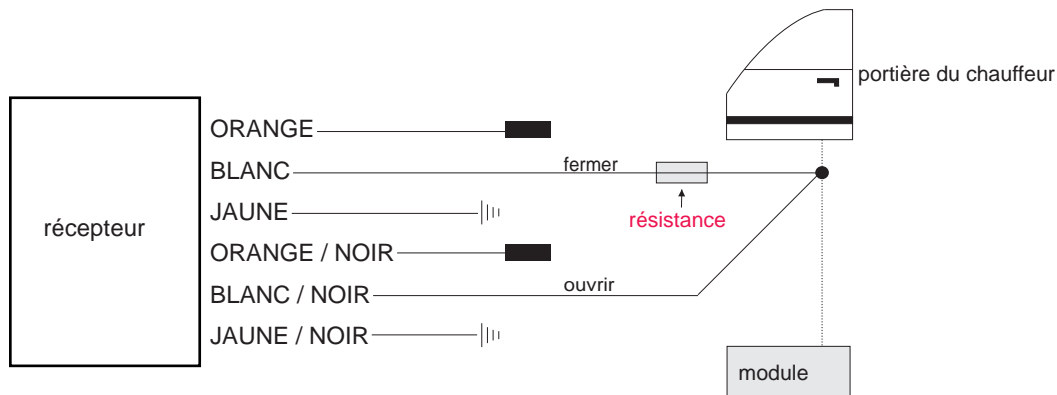


■ Type 5 (Pin)



■ isoler, pas non nécessaire

■ Type 6 (avec résistance)



||| mise à la terre

■ isoler, pas non nécessaire

■ Type 7



||| mise à la terre

■ isoler, pas non nécessaire

■ Type 8 (moteur)



||| mise à la terre

VW

Type de véhicule

Beetle

Année de construction

98->

Code

-

CÂBLE COULEUR / POSITION

Clignotant à gauche

noir-blanc

Clignotant à droite

noir-vert

Clignotant position

Dans le faisceau de câbles de gauche vers l'arrière ou aux feux arrières.

Central type

Type 3

Central ouvert

blanc-vert

Central fermer

jaune-noir

Central position

Dans la porte côté conducteur. Pour l'ouverture, une impulsion double est nécessaire.

VW

Type de véhicule

Beetle - avec lève-vitre électriques

Année de construction

97->

Code

-

CÂBLE COULEUR / POSITION

Clignotant à gauche

noir-blanc

Clignotant à droite

noir-vert

Clignotant position

Dans le faisceau de câbles de gauche vers l'arrière ou aux feux arrières.

Central type

Type 2

Central ouvert

Pin 24

Central fermer

Pin 4

Central position

29 Pôle. Prise de courant, directement dans la porte côté conducteur.

VW

Type de véhicule

Bora - avec lève-vitre électriques

Année de construction

97->

Code

-

CÂBLE COULEUR / POSITION

Clignotant à gauche

noir-blanc

Clignotant à droite

noir-vert

Clignotant position

Dans le faisceau de câbles de gauche vers l'arrière ou aux feux arrières.

Central type

Type 2

Central ouvert

Pin 24

Central fermer

Pin 4

Central position

29 Pôle. Prise de courant, directement dans la porte côté conducteur.

VW

Type de véhicule

Corrado

Année de construction

90->

Code

-

CÂBLE COULEUR / POSITION

Clignotant à gauche

noir-blanc

Clignotant à droite

noir-vert

Clignotant position

Dans le faisceau de câbles de gauche vers l'arrière ou aux feux arrières.

Central type

Type 3

Central ouvert

rouge-noir

Central fermer

rouge-jaune

Central position

Câble qui vient de la porte côté conducteur.

VW

Type de véhicule

Golf 2 / Polo 2

Année de construction

86-91

Code

-

CÂBLE COULEUR / POSITION

Clignotant à gauche

noir-blanc

Clignotant à droite

noir-vert

Clignotant position

Dans le faisceau de câbles de gauche vers l'arrière ou aux feux arrières.

Central type

Type 8

Central ouvert

-

Central fermer

-

Central position

directement au déclencheur installé en moteur à la bache du conducteur

VW

Type de véhicule

Golf 3 / Cabrio

Année de construction

91->

Code

1HXO

CÂBLE COULEUR / POSITION

Clignotant à gauche

noir-blanc

Clignotant à droite

noir-vert

Clignotant position

Dans le faisceau de câbles de gauche vers l'arrière ou aux feux arrière.

Central type

Type 3

Central ouvert

vert

Central fermer

gris

Central position

Pompe dans le coffre à droite.

VW

Type de véhicule

Golf IV

Année de construction

97->

Code

-

CÂBLE COULEUR / POSITION

Clignotant à gauche

noir-blanc

Clignotant à droite

noir-vert

Clignotant position

Dans le faisceau de câbles de gauche vers l'arrière ou aux feux arrières.

Central type

Type 2

Central ouvert

jaune-bleu

Central fermer

vert-rouge

Central position

Câble qui vient de la porte côté conducteur.

VW

Type de véhicule

Golf IV - avec lève-vitre électriques

Année de construction

97->

Code

-

CÂBLE COULEUR / POSITION

Clignotant à gauche

noir-blanc

Clignotant à droite

noir-vert

Clignotant position

Dans le faisceau de câbles de gauche vers l'arrière ou aux feux arrières.

Central type

Type 2

Central ouvert

Pin 24

Central fermer

Pin 4

Central position

29 Pôle. Prise de courant, directement dans la porte côté conducteur.

VW

Type de véhicule

Jetta / Scirocco

Année de construction

86-91

Code

19E

CÂBLE COULEUR / POSITION

Clignotant à gauche

noir-blanc

Clignotant à droite

noir-vert

Clignotant position

Dans le faisceau de câbles de gauche vers l'arrière ou aux feux arrière.

Central type

Type 8

Central ouvert

-

Central fermer

-

Central position

directement au déclencheur installé en moteur à la bache du conducteur

VW

Type de véhicule

LT

Année de construction

95->

Code

-

CÂBLE COULEUR / POSITION

Clignotant à gauche

noir-blanc

Clignotant à droite

noir-vert

Clignotant position

Dans le faisceau de câbles de gauche vers l'arrière ou aux feux arrière.

Central type

Type 4

Central ouvert

blanc-rouge

Central fermer

rouge-bleu

Central position

Câble qui vient de la porte côté conducteur.

VW

Type de véhicule

Lupo

Année de construction

98->

Code

-

CÂBLE COULEUR / POSITION

Clignotant à gauche

noir-blanc

Clignotant à droite

noir-vert

Clignotant position

Dans le faisceau de câbles de gauche vers l'arrière ou aux feux arrières.

Central type

Type 2

Central ouvert

bleu-violet

Central fermer

gris-jaune

Central position

Câble qui vient de la porte côté conducteur.

VW

Type de véhicule

Passat

Année de construction

88-92

Code

35i

CÂBLE COULEUR / POSITION

Clignotant à gauche

noir-blanc

Clignotant à droite

noir-vert

Clignotant position

Dans le faisceau de câbles de gauche vers l'arrière ou aux feux arrières.

Central type

Type 3

Central ouvert

noir-blanc

Central fermer

rouge-jaune

Central position

Câble qui vient de la porte côté conducteur.

VW

Type de véhicule

Passat

Année de construction

96->

Code

3b

CÂBLE COULEUR / POSITION

Clignotant à gauche

noir-blanc

Clignotant à droite

noir-vert

Clignotant position

Dans le faisceau de câbles de gauche vers l'arrière ou aux feux arrière.

Central type

Type 2

Central ouvert

rouge-bleu

Central fermer

rouge-vert

Central position

Directement dans la porte côté conducteur.

VW

Type de véhicule

Passat

Année de construction

93-96

Code

35i

CÂBLE COULEUR / POSITION

Clignotant à gauche

noir-blanc

Clignotant à droite

noir-vert

Clignotant position

Dans le faisceau de câbles de gauche vers l'arrière ou aux feux arrière.

Central type

Type 3

Central ouvert

vert

Central fermer

gris

Central position

Pompe dans le coffre à droite.

VW

Type de véhicule

Polo

Année de construction

02->

Code

9N

CÂBLE COULEUR / POSITION

Clignotant à gauche

noir-blanc

Clignotant à droite

noir-vert

Clignotant position

Dans le faisceau de câbles de gauche vers l'arrière ou aux feux arrière.

Central type

Type 6

Central ouvert

blanc-bleu

Central fermer

blanc-bleu

Central position

Directement dans la porte côté conducteur.

VW

Type de véhicule

Polo 3

Année de construction

90-94

Code

86C

CÂBLE COULEUR / POSITION

Clignotant à gauche

noir-blanc

Clignotant à droite

noir-vert

Clignotant position

Dans le faisceau de câbles de gauche vers l'arrière ou aux feux arrières.

Central type

Type 8

Central ouvert

-

Central fermer

-

Central position

Moteur de verrouillage central dans la porte côté conducteur.

VW

Type de véhicule

Polo 3 / Polo 4

Année de construction

95->

Code

-

CÂBLE COULEUR / POSITION

Clignotant à gauche

noir-blanc

Clignotant à droite

noir-vert

Clignotant position

Dans le faisceau de câbles de gauche vers l'arrière ou aux feux arrières.

Central type

Type 3

Central ouvert

gris-noir

Central fermer

gris-rouge

Central position

Câble qui vient de la porte côté conducteur.

VW

Type de véhicule

Polo Variant

Année de construction

98->

Code

6KV

CÂBLE COULEUR / POSITION

Clignotant à gauche

noir-blanc

Clignotant à droite

noir-vert

Clignotant position

Dans le faisceau de câbles de gauche vers l'arrière ou aux feux arrière.

Central type

Type 3

Central ouvert

rouge-vert

Central fermer

rouge-bleu

Central position

Câble qui vient de la porte côté conducteur.

VW

Type de véhicule

PoloDi

Année de construction

98->

Code

6KV

CÂBLE COULEUR / POSITION

Clignotant à gauche

noir-vert

Clignotant à droite

noir-blanc

Clignotant position

Dans le faisceau de câbles de gauche vers l'arrière ou aux feux arrières.

Central type

Type 3

Central ouvert

gris-noir

Central fermer

gris-rouge

Central position

Câble qui vient de la porte côté conducteur.

VW

Type de véhicule

Sharan

Année de construction

95-03

Code

7M

CÂBLE COULEUR / POSITION

Clignotant à gauche

noir-blanc ou blanc-bleu

Clignotant à droite

noir-vert ou vert-blanc

Clignotant position

Dans le faisceau de câbles de gauche vers l'arrière ou aux feux arrière.

Central type

Type 3

Central ouvert

rose-vert ou vert-rouge

Central fermer

rose-jaune ou gris-rouge

Central position

Câble qui vient de la porte côté conducteur.

VW

Type de véhicule

T4

Année de construction

92->

Code

70XOBL

CÂBLE COULEUR / POSITION

Clignotant à gauche

noir-blanc

Clignotant à droite

noir-vert

Clignotant position

Dans le faisceau de câbles de gauche vers l'arrière ou aux feux arrières.

Central type

Type 3

Central ouvert

blanc

Central fermer

jaune

Central position

Câble qui vient de la porte côté conducteur.

VW

Type de véhicule

Vento

Année de construction

91-96

Code

1XHO

CÂBLE COULEUR / POSITION

Clignotant à gauche

noir-blanc

Clignotant à droite

noir-vert

Clignotant position

Dans le faisceau de câbles de gauche vers l'arrière ou aux feux arrières.

Central type

Type 3

Central ouvert

vert

Central fermer

gris

Central position

Câble qui vient de la porte côté conducteur.