

RCA 101

Antifurto &
Telecomando radiofonico
con innescare del segnale di girata

Istruzioni del montaggio

VW



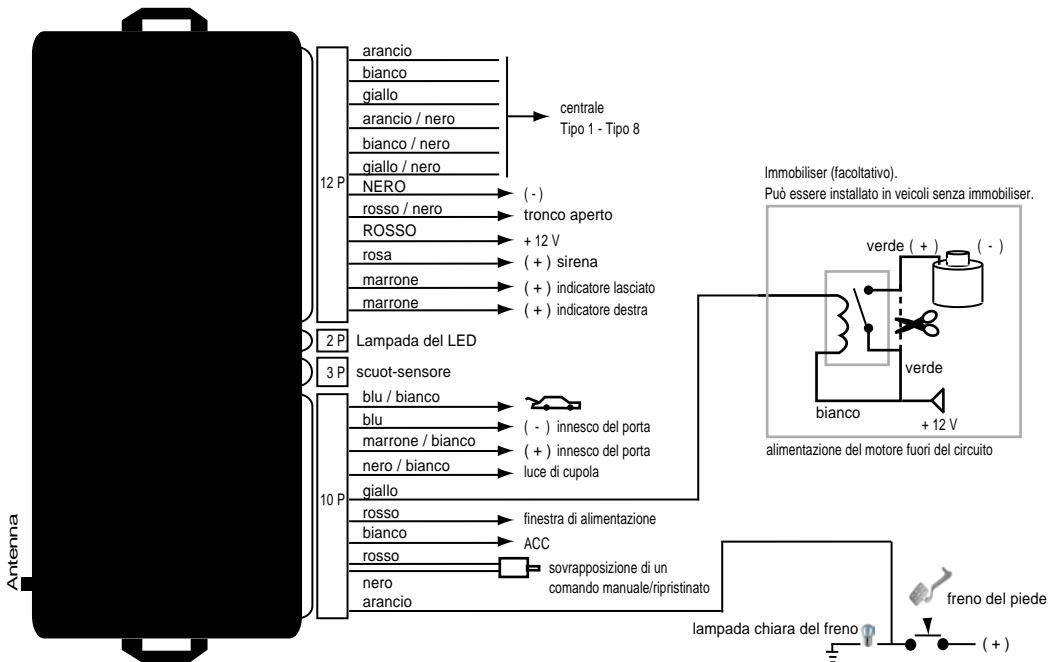
■ Garanzia!!!

Nessuna responsabilità è presa della precisione delle informazioni contenute qui. Nessuna responsabilità è presupposta per gli errori o i misprints. dovuto l'alta qualità del nostro prodotto, vi assegniamo una garanzia di due anni. La funzione e la durevolezza dell'unità di controllo centrale della serratura dipende in larga misura dal montaggio adatto. Naturalmente, non possiamo assegnare alcuna garanzia per i difetti ascrivibile al montaggio errato o errato. In particolare, questi includono i componenti carbonizzati o bruciati. Reconsignment dei componenti apparentemente difettosi è categoricamente alla spesa del cliente. L'opera di mediazione è soltanto possibile a condizione che una descrizione del difetto e una copia della fattura sono incluse. Noti prego che gli errori di maneggiamento o di collegamento sono fuori della portata di questa garanzia. Naturalmente, non possiamo ammettere la responsabilità per i difetti causati così. Assegniamo una garanzia di due anni a partire dalla data dell'acquisto su tutti i componenti. La garanzia include verificabilmente gratis l'opera di mediazione di quei difetti ascrivibile all'uso di materiale difettoso o agli errori di manufacturing. Tutti i altri reclami sono esenti dalla responsabilità. Nessuna responsabilità o responsabilità è presa per danni o perdita conseguente concernente questo prodotto. Il reparation, le correzioni, il rifornimento dei pezzi di ricambio ed il rimborso del prezzo d'acquisto sono riservati.

La garanzia espira se:

- 1) il dispositivo è stato alterato o se i tentativi a riparare il dispositivo sono stati fatti.
- 2) il dispositivo è stato sovraccaricato.
- 3) danni hanno circa venuto dovuto ignorare delle istruzioni del montaggio.
- 4) il dispositivo è stato collegato alla corrente o alla tensione inadeguata.
- 5) la polarità adatta del dispositivo non è stata osservata.
- 6) il dispositivo è stato danneggiato dovuto il maloperation.
- 7) il dispositivo è stato danneggiato dovuto il maneggiamento negligente.
- 8) il dispositivo è stato danneggiato dovuto i fusibili esclusi o errati.

■ Ricevente



■ Tipo 1:



||| terra

■ Tipo 2



||| terra

■ non richiesto, isoli prego

■ Tipo 3

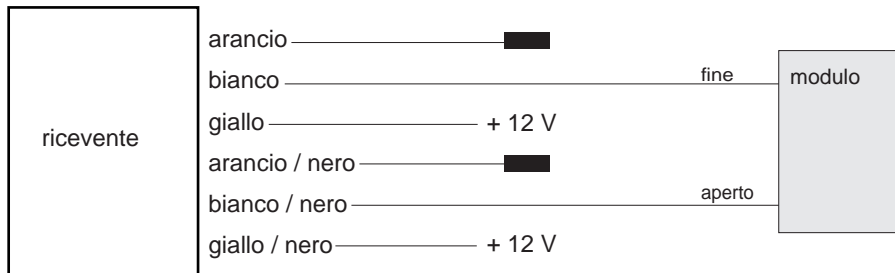


[black box] non richiesto, isoli prego

■ Tipo 4



■ Tipo 5 (Pin)



■ non richiesto, isoli prego

■ Tipo 6 (con resistenza)



||| terra

■ non richiesto, isoli prego

■ Tipo 7



||| terra

■ non richiesto, isoli prego

■ Tipo 8 (motore)



||| terra

VW

Modello

Beetle

Anno di costruzione

98->

Codice

-

COLORE DEL CAVO / POSIZIONE

Indicatore lasciato

nero-bianco

Indicatore destra

nero-verde

Posizione di indicatore

All'interruttore del segnale di girata, nei legare lasciati alla parte posteriore o anche direttamente alle lampade della coda.

Tipo centrale

Tipo3

Centrale aperto

bianco-verde

Centrale fine

giallo-nero

Centrale posizione

Nel porta del autista (per aperto una doppia volontà di impulso stata necessaria).

VW

Modello

Beetle - con la finestra elettrica

Anno di costruzione

97->

Codice

-

COLORE DEL CAVO / POSIZIONE

Indicatore lasciato

nero-bianco

Indicatore destra

nero-verde

Posizione di indicatore

All'interruttore del segnale di girata, nei legare lasciati alla parte posteriore o anche direttamente alle lampade della coda.

Tipo centrale

Tipo2

Centrale aperto

pin 24 , ai 29-pin spina

Centrale fine

pin 4 , ai 29-pin spina

Centrale posizione

i 29-pin inseriscono il portello del autista.

VW

Modello

Bora - con la finestra elettrica

Anno di costruzione

97->

Codice

-

COLORE DEL CAVO / POSIZIONE

Indicatore lasciato

nero-bianco

Indicatore destra

nero-verde

Posizione di indicatore

All'interruttore del segnale di girata, nei legare lasciati alla parte posteriore o anche direttamente alle lampade della coda.

Tipo centrale

Tipo2

Centrale aperto

pin 24 , ai 29-pin spina

Centrale fine

pin 4 , ai 29-pin spina

Centrale posizione

i 29-pin inseriscono il portello del autista.

VW

Modello

Corrado

Anno di costruzione

90->

Codice

-

COLORE DEL CAVO / POSIZIONE

Indicatore lasciato

nero-bianco

Indicatore destra

nero-verde

Posizione di indicatore

All'interruttore del segnale di girata, nei legare lasciati alla parte posteriore o anche direttamente alle lampade della coda.

Tipo centrale

Tipo3

Centrale aperto

rosso-nero

Centrale fine

rosso-giallo

Centrale posizione

Cablaggio di collegamenti che viene dal porta del autista.

VW

Modello

Golf 2 / Polo 2

Anno di costruzione

86-91

Codice

-

COLORE DEL CAVO / POSIZIONE

Indicatore lasciato

nero-bianco

Indicatore destra

nero-verde

Posizione di indicatore

All'interruttore del segnale di girata, nei legare lasciati alla parte posteriore o anche direttamente alle lampade della coda.

Tipo centrale

Tipo8

Centrale aperto

-

Centrale fine

-

Centrale posizione

L'azionatore deve essere installato nel porta del autista.

VW

Modello

Golf 3 / Cabrio

Anno di costruzione

91->

Codice

1HXO

COLORE DEL CAVO / POSIZIONE

Indicatore lasciato

nero-bianco

Indicatore destra

nero-verde

Posizione di indicatore

All'interruttore del segnale di girata, nei legare lasciati alla parte posteriore o anche direttamente alle lampade della coda.

Tipo centrale

Tipo3

Centrale aperto

verde

Centrale fine

bigio

Centrale posizione

Pompa centrale della serratura nel tronco (di destra).

VW

Modello

Golf IV

Anno di costruzione

97->

Codice

-

COLORE DEL CAVO / POSIZIONE

Indicatore lasciato

nero-bianco

Indicatore destra

nero-verde

Posizione di indicatore

All'interruttore del segnale di girata, nei legare lasciati alla parte posteriore o anche direttamente alle lampade della coda.

Tipo centrale

Tipo2

Centrale aperto

giallo-blu

Centrale fine

verde-rosso

Centrale posizione

Cablaggio di collegamenti che viene dal porta del autista.

VW

Modello

Golf IV - con la finestra elettrica

Anno di costruzione

97->

Codice

-

COLORE DEL CAVO / POSIZIONE

Indicatore lasciato

nero-bianco

Indicatore destra

nero-verde

Posizione di indicatore

All'interruttore del segnale di girata, nei legare lasciati alla parte posteriore o anche direttamente alle lampade della coda.

Tipo centrale

Tipo2

Centrale aperto

pin 24 , ai 29-pin spina

Centrale fine

pin 4 , ai 29-pin spina

Centrale posizione

i 29-pin inseriscono il portello del autista.

VW

Modello

Jetta / Scirocco

Anno di costruzione

86-91

Codice

19E

COLORE DEL CAVO / POSIZIONE

Indicatore lasciato

nero-bianco

Indicatore destra

nero-verde

Posizione di indicatore

All'interruttore del segnale di girata, nei legare lasciati alla parte posteriore o anche direttamente alle lampade della coda.

Tipo centrale

Tipo8

Centrale aperto

-

Centrale fine

-

Centrale posizione

L'azionatore deve essere installato nel porta del autista.

VW

Modello

LT

Anno di costruzione

95->

Codice

-

COLORE DEL CAVO / POSIZIONE

Indicatore lasciato

nero-bianco

Indicatore destra

nero-verde

Posizione di indicatore

All'interruttore del segnale di girata, nei legare lasciati alla parte posteriore o anche direttamente alle lampade della coda.

Tipo centrale

Tipo4

Centrale aperto

bianco-rosso

Centrale fine

rosso-blu

Centrale posizione

Cablaggio di collegamenti che viene dal porta del autista.

VW

Modello

Lupo

Anno di costruzione

98->

Codice

-

COLORE DEL CAVO / POSIZIONE

Indicatore lasciato

nero-bianco

Indicatore destra

nero-verde

Posizione di indicatore

All'interruttore del segnale di girata, nei legare lasciati alla parte posteriore o anche direttamente alle lampade della coda.

Tipo centrale

Tipo2

Centrale aperto

blu-viola

Centrale fine

bigio-giallo

Centrale posizione

Cablaggio di collegamenti che viene dal porta del autista.

VW

Modello

Passat

Anno di costruzione

88-92

Codice

35i

COLORE DEL CAVO / POSIZIONE

Indicatore lasciato

nero-bianco

Indicatore destra

nero-verde

Posizione di indicatore

All'interruttore del segnale di girata, nei legare lasciati alla parte posteriore o anche direttamente alle lampade della coda.

Tipo centrale

Tipo3

Centrale aperto

nero-bianco

Centrale fine

rosso-giallo

Centrale posizione

Cablaggio di collegamenti che viene dal porta del autista.

VW

Modello

Passat

Anno di costruzione

93-96

Codice

35i

COLORE DEL CAVO / POSIZIONE

Indicatore lasciato

nero-bianco

Indicatore destra

nero-verde

Posizione di indicatore

All'interruttore del segnale di girata, nei legare lasciati alla parte posteriore o anche direttamente alle lampade della coda.

Tipo centrale

Tipo3

Centrale aperto

verde

Centrale fine

bigio

Centrale posizione

Pompa centrale della serratura nel tronco (di destra).

VW

Modello

Passat

Anno di costruzione

96->

Codice

3b

COLORE DEL CAVO / POSIZIONE

Indicatore lasciato

nero-bianco

Indicatore destra

nero-verde

Posizione di indicatore

All'interruttore del segnale di girata, nei legare lasciati alla parte posteriore o anche direttamente alle lampade della coda.

Tipo centrale

Tipo2

Centrale aperto

rosso-blu

Centrale fine

rosso-verde

Centrale posizione

Direttamente nel porta del autista.

VW

Modello

Polo

Anno di costruzione

02->

Codice

9N

COLORE DEL CAVO / POSIZIONE

Indicatore lasciato

nero-bianco

Indicatore destra

nero-verde

Posizione di indicatore

All'interruttore del segnale di girata, nei legare lasciati alla parte posteriore o anche direttamente alle lampade della coda.

Tipo centrale

Tipo6

Centrale aperto

bianco-blu

Centrale fine

bianco-blu

Centrale posizione

Direttamente nel porta del autista.

VW

Modello

Polo 3

Anno di costruzione

90-94

Codice

86C

COLORE DEL CAVO / POSIZIONE

Indicatore lasciato

nero-bianco

Indicatore destra

nero-verde

Posizione di indicatore

All'interruttore del segnale di girata, nei legare lasciati alla parte posteriore o anche direttamente alle lampade della coda.

Tipo centrale

Tipo8

Centrale aperto

-

Centrale fine

-

Centrale posizione

Azionatore nel portello del autista.

VW

Modello

Polo 3 / Polo 4

Anno di costruzione

95->

Codice

-

COLORE DEL CAVO / POSIZIONE

Indicatore lasciato

nero-bianco

Indicatore destra

nero-verde

Posizione di indicatore

All'interruttore del segnale di girata, nei legare lasciati alla parte posteriore o anche direttamente alle lampade della coda.

Tipo centrale

Tipo3

Centrale aperto

bigio-nero

Centrale fine

bigio-rosso

Centrale posizione

Cablaggio di collegamenti che viene dal porta del autista.

VW

Modello

Polo Variant

Anno di costruzione

98->

Codice

6KV

COLORE DEL CAVO / POSIZIONE

Indicatore lasciato

nero-bianco

Indicatore destra

nero-verde

Posizione di indicatore

All'interruttore del segnale di girata, nei legare lasciati alla parte posteriore o anche direttamente alle lampade della coda.

Tipo centrale

Tipo3

Centrale aperto

rosso-verde

Centrale fine

rosso-blu

Centrale posizione

Cablaggio di collegamenti che viene dal porta del autista.

VW

Modello

PoloDi

Anno di costruzione

98->

Codice

6KV

COLORE DEL CAVO / POSIZIONE

Indicatore lasciato

nero-verde

Indicatore destra

nero-bianco

Posizione di indicatore

All'interruttore del segnale di girata, nei legare lasciati alla parte posteriore o anche direttamente alle lampade della coda.

Tipo centrale

Tipo3

Centrale aperto

bigio-nero

Centrale fine

bigio-rosso

Centrale posizione

Cablaggio di collegamenti che viene dal porta del autista.

VW

Modello

Sharan

Anno di costruzione

95-03

Codice

7M

COLORE DEL CAVO / POSIZIONE

Indicatore lasciato

nero-bianco o bianco-blu

Indicatore destra

nero-verde o verde-bianco

Posizione di indicatore

All'interruttore del segnale di girata, nei legare lasciati alla parte posteriore o anche direttamente alle lampade della coda.

Tipo centrale

Tipo3

Centrale aperto

rosa-verde o verde-rosso

Centrale fine

rosa-giallo o bigio-rosso

Centrale posizione

Cablaggio di collegamenti che viene dal porta del autista.

VW

Modello

T4

Anno di costruzione

92->

Codice

70XOBL

COLORE DEL CAVO / POSIZIONE

Indicatore lasciato

nero-bianco

Indicatore destra

nero-verde

Posizione di indicatore

All'interruttore del segnale di girata, nei legare lasciati alla parte posteriore o anche direttamente alle lampade della coda.

Tipo centrale

Tipo3

Centrale aperto

bianco

Centrale fine

giallo

Centrale posizione

Cablaggio di collegamenti che viene dal porta del autista.

VW

Modello

Vento

Anno di costruzione

91-96

Codice

1XHO

COLORE DEL CAVO / POSIZIONE

Indicatore lasciato

nero-bianco

Indicatore destra

nero-verde

Posizione di indicatore

All'interruttore del segnale di girata, nei legare lasciati alla parte posteriore o anche direttamente alle lampade della coda.

Tipo centrale

Tipo3

Centrale aperto

verde

Centrale fine

bigio

Centrale posizione

Cablaggio di collegamenti che viene dal porta del autista.